



S4 Turbo

de 15 a 60 kW



Calefacción con leña

Una marca de primera

Froling se ha especializado desde sus inicios en el aprovechamiento eficiente de la madera como fuente de energía. Actualmente, el nombre Froling es sinónimo de tecnología avanzada en calefacción a partir de biomasa. Nuestras calderas de leña, astillas y pellets se usan con excelentes resultados en toda Europa. Todos los productos se producen en nuestras fábricas ubicadas en Austria y Alemania. Los equipos de última generación aseguran calidad hasta el más mínimo detalle. La red de servicios postventa de Froling garantiza asistencia inmediata y fiable.

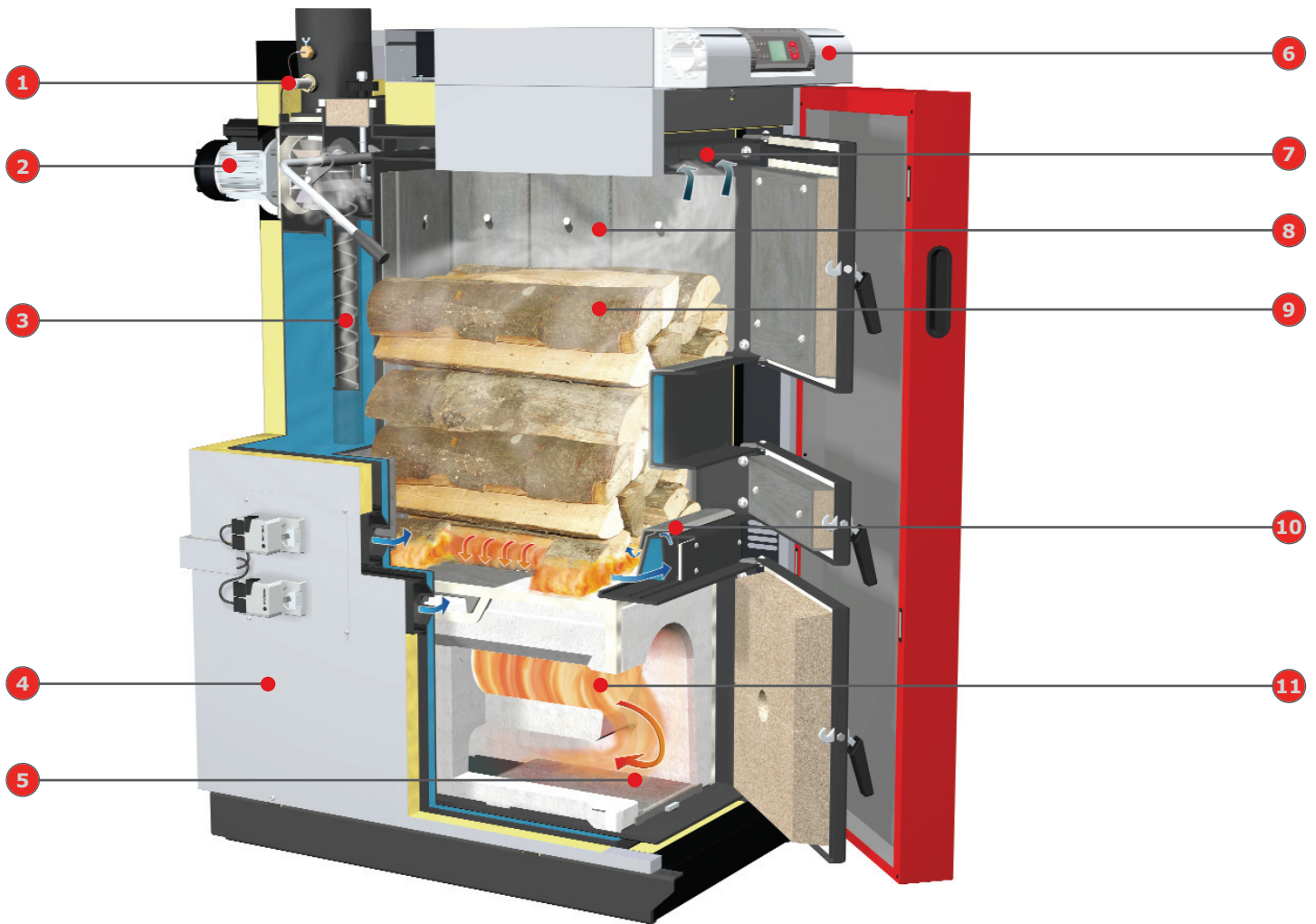


Innovación y competencia

Froling se dedica desde hace casi cinco décadas a proporcionar calor a partir de la madera de una **manera ecológica y con emisiones neutras de CO₂**. Mucho de lo que actualmente está de acuerdo con el estado de la técnica tiene su origen aquí. Nuestros ingenieros experimentados se han fijado metas importantes para la caldera de leña S4 Turbo como por ejemplo:

- La mejor combustión posible en cuanto a emisiones y rendimiento.
- Cámara de combustión sólida de larga vida útil.
- Funciones automáticas avanzadas (p.ej. sistema automático de encendido)
- Fácil limpieza y extracción de cenizas.
- Técnica de control modular con sistema bus.





La caldera de leña con ventajas especiales:

- 1 Sonda Lambda para óptima combustión.
- 2 Ventilador de tiro inducido con regulación de la velocidad para máxima comodidad operacional.
- 3 Tecnología de optimización del rendimiento de serie (sistema de optimización del rendimiento) para obtener altos rendimientos y una limpieza fácil.
- 4 Aislamiento de alta calidad para máximo aislamiento térmico.
- 5 Agujeros de mantenimiento dispuestos generosamente para una limpieza cómoda por la parte frontal.
- 6 Moderno concepto de control de bus con controlador por microprocesador Lambdatronic S 3200.
- 7 Aspiración del gas de destilación lenta para recarga "sin humos".
- 8 Revestimiento caliente para una combustión eficiente sin formación de brea.
- 9 La cámara de carga de gran volumen para trozos de leña de medio metro de largo permite intervalos de reposición largos.
- 10 Sistema de precalentamiento automático con conducción especial de aire para un precalentamiento rápido. (opcional: encendedor automático)
- 11 Nuevo diseño de la cámara de combustión que genera mínimas emisiones a través de zona de combustión completa larga.

La próxima generación



Característica: Cámara de carga más grande para trozos de leña de medio metro de largo con revestimiento caliente

- Sus ventajas:
- Carga cómoda
 - Combustión de larga duración
 - Intervalos de reposición largos

Con la caldera S4 Turbo se pueden quemar trozos de leña de medio metro de largo a partir de una potencia de 15 kW. La carga se realiza cómodamente por la parte frontal y los intervalos de reposición son largos, gracias a la cámara de carga de gran volumen. Muchas veces, una sola carga es suficiente para todo el día. Mientras que la caldera S4 Turbo proporciona un agradable calor a partir de la madera, Ud. puede dedicar más tiempo a otras actividades.

Característica: Nuevo diseño de la cámara de combustión

- Sus ventajas:
- Zona de combustión completa muy larga
 - Emisiones reducidas
 - Aporte importante al medio ambiente

Froling ha perfeccionado la forma cilíndrica de la cámara de combustión, que ha dado excelentes resultados, e incorpora una conducción del gas para calefacción optimizada, estableciendo así nuevos estándares. Gracias a la zona de combustión alargada se logra una reducción adicional de las emisiones. De esta manera, Ud. contribuye considerablemente a mantener el aire puro al usar esta caldera de leña. La sólida construcción y el uso de carburo de silicio como material para la cámara de combustión a altas temperaturas aseguran una vida útil aún más larga.

Característica: Tecnología de optimización del rendimiento de serie

- Sus ventajas:
- Alto rendimiento
 - Limpieza cómoda exterior
 - Bajo consumo de energía

Confort ante todo. El sistema WOS (sistema de optimización del rendimiento), incorporado de serie en la caldera S4 Turbo, consta de turbuladores especiales que están insertados en los tubos del intercambiador de calor. El mecanismo de palanca permite una limpieza cómoda de las superficies de calefacción. Otra ventaja: las superficies de calefacción limpias contribuyen a un menor consumo de energía.



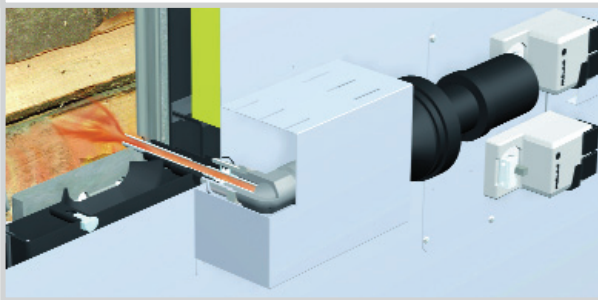


Característica: Sistema de precalentamiento automático único en su género

- Sus ventajas:
- Cargar, encender, cerrar las puertas, listo
 - No se desprende humo en el cuarto de la caldera
 - Encendedor automático (opcional)

¡Esto es único! A diferencia de los gasificadores o calderas de madera tradicionales, la puerta de precalentamiento de la caldera S4 Turbo puede cerrarse inmediatamente después de encendida, dado que incorpora una conducción especial de aire primario.

Si busca máxima comodidad, está disponible opcionalmente el **encendedor automático**. ¡Así de confortable puede ser la calefacción con leña!



Característica: Aspiración especial del gas de destilación lenta

- Sus ventajas:
- No hay salida de humos durante la recarga
 - Condiciones más limpias en el cuarto de la caldera

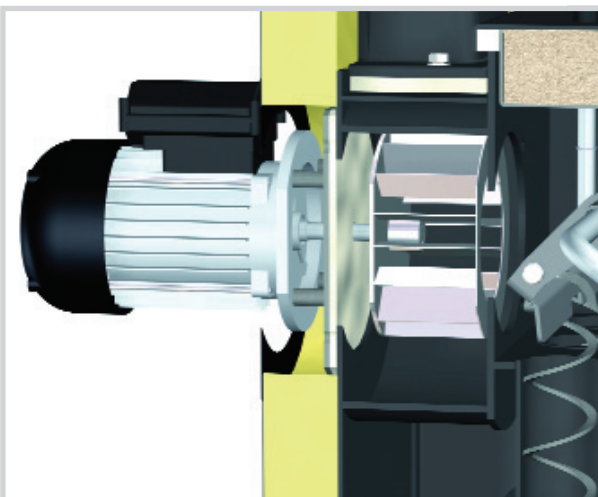
¡Tenga la satisfacción de contar con condiciones más limpias en el cuarto de la caldera! El sistema de aspiración especial del gas de destilación lenta garantiza también que no salgan los humos durante la recarga. De esta manera, se garantiza un entorno de manejo agradable.



Característica: Ventilador de tiro inducido con regulación de velocidad

- Sus ventajas:
- Máxima comodidad operacional
 - Arranque de la caldera correcto
 - Estabilización permanente de la combustión

El ventilador de tiro inducido incorporado de serie optimiza, adicionalmente, la fiabilidad de la caldera S4 Turbo. Esto permite que la caldera arranque sin problemas, aunque esté fría la chimenea. La regulación de la velocidad del ventilador de tiro inducido estabiliza también la combustión durante todo el tiempo que ésta dure y adapta la potencia a los requerimientos.



Comodidad con sistema

Característica: Sistema de control Lambdatronic S 3200

- Sus ventajas:
- Regulación exacta de la combustión a través de control Lambda de serie y regulación separada del aire primario y secundario
 - Unidad de mando grande y ordenada con ángulo de visión ajustable
 - Manejo guiado por menú con ayuda en línea
 - La caldera puede controlarse desde la sala de estar



Con el nuevo sistema de control de calderas S 3200, Froling avanza hacia el futuro. La unidad de mando optimizada en función de las necesidades y el ángulo de visión ajustable individualmente garantizan una representación clara de todos los estados de funcionamiento. El diseño del menú, estructurado de forma óptima, permite un manejo sencillo. Las funciones de calefacción y de agua caliente más importantes se pueden seleccionar cómodamente a través de teclas de funciones.

El **sistema bus de Froling** permite el montaje de módulos de expansión en otros lugares. Los elementos de control locales pueden instalarse donde se requieran. Por ejemplo, en la caldera, en el distribuidor de la calefacción, en el acumulador, en la sala de estar o en la casa vecina. Una ventaja adicional es que se requiere muy poco cableado eléctrico.

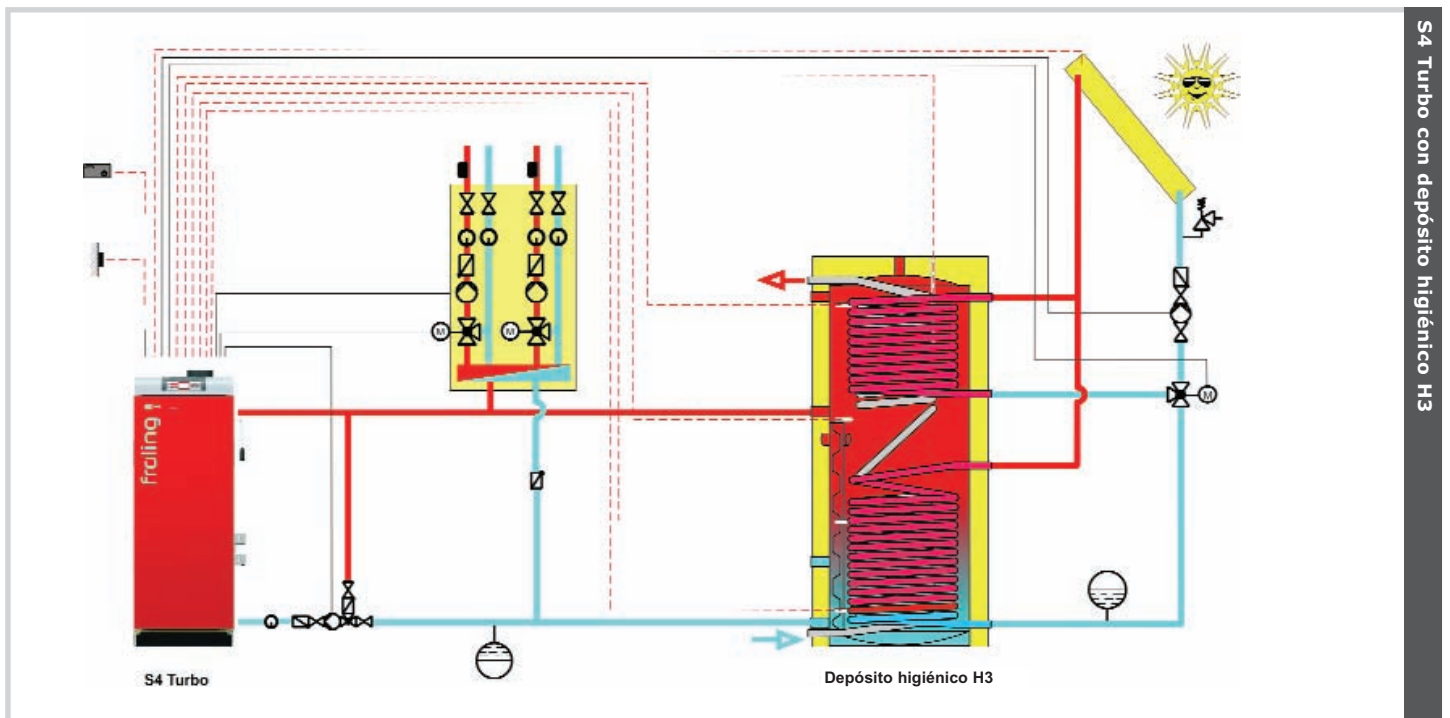
El manejo resulta aún más cómodo con el nuevo **panel de control RBG 3200**. Desde su sala de estar puede controlar cómodamente la calefacción. De la manera más sencilla puede leer todos los valores importantes así como los mensajes de estado y, además, puede hacer todos los ajustes necesarios con solo pulsar un botón.



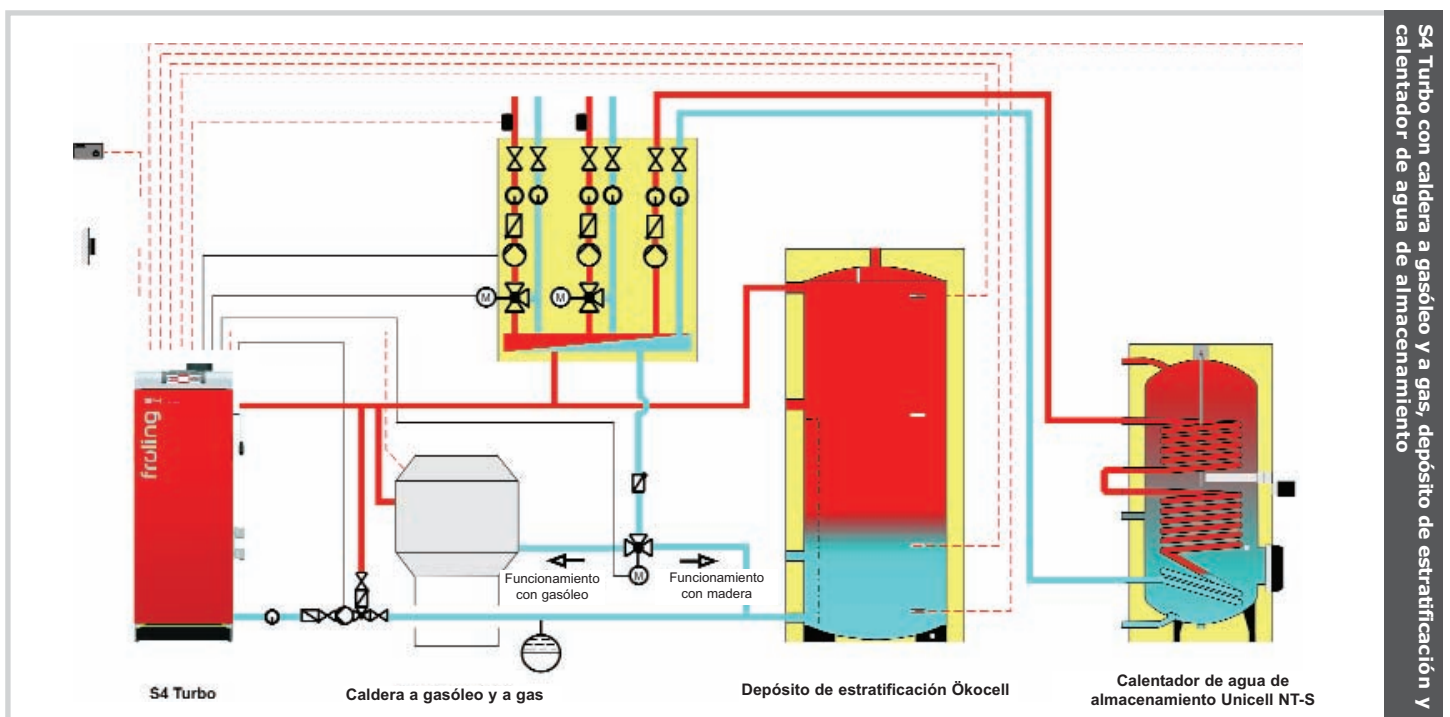
Característica: Tecnología de sistemas para un óptimo uso de la energía

- Sus ventajas:
- Soluciones completas para cada necesidad
 - Componentes óptimamente coordinados entre sí
 - Integración de la energía solar

La tecnología de sistemas de Froling permite una gestión de la energía eficiente. Hasta 4 depósitos de inercia, hasta 8 acumuladores de agua caliente y hasta 18 circuitos de calefacción pueden concurrir con la gestión de calor. Además, puede beneficiarse de las posibilidades de integración de otras formas de obtención de energía, como por ejemplo sistemas de paneles solares.

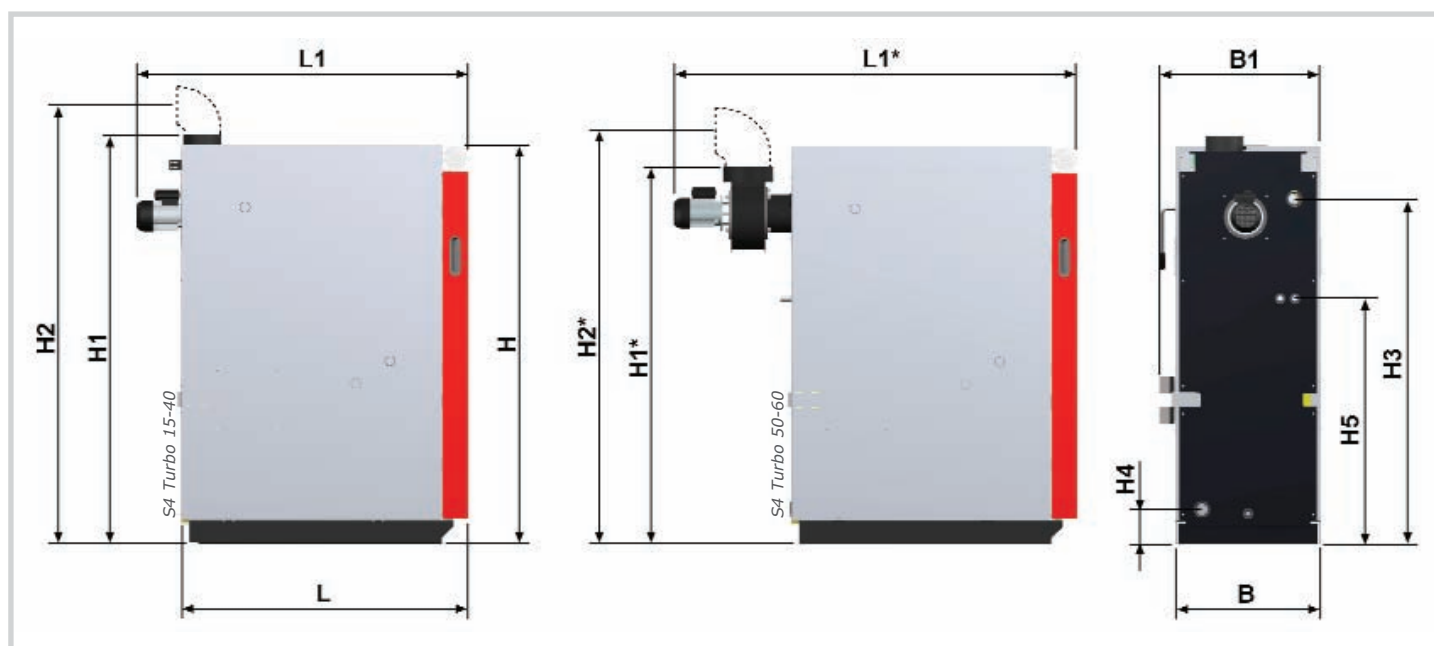


S4 Turbo con depósito higiénico H3



S4 Turbo con caldera a gasóleo y a gas, depósito de estratificación y calentador de agua de almacenamiento

Datos técnicos



Dimensiones - S4 Turbo	15	22	28	34	40	50	60
L Longitud de la caldera	1125	1125	1125	1215	1215	1215	1215
L1 Longitud total con ventilador de tiro inducido	1300	1300	1300	1390	1390		
L1* Longitud total con ventilador de tiro inducido						1680	1680
B Ancho de la caldera	570	570	570	670	670	670	670
B1 Ancho total con servomotor	635	635	635	735	735	735	735
H Altura de la caldera	1565	1565	1565	1565	1565	1565	1565
H1 Altura total con tubo de salida de humos	1610	1610	1610	1610	1610		
H1* Altura de carcasa de tiro inducido						1480	1480
H2 Altura de conexión del tubo de salida de humos	1830	1830	1830	1830	1830		
H2* Altura de conexión del tubo de salida de humos						1700	1700
H3 Conexión de alimentación	1360	1360	1360	1360	1360	1360	1360
H4 Conexión de retorno	140	140	140	140	140	140	140
H5 Conexión de serpetin de seguridad	970	970	970	970	970	960	960
Diámetro del tubo de salida de humos	150	150	150	150	150	150	150

* medidas marcadas sólo para S4 Turbo 50/60; todas las dimensiones en mm

Datos técnicos - S4 Turbo	15	22	28	34	40	50	60
Potencia térmica nominal [kW]	15	22	28	34	40	50	60
Potencia eléctrica [W]	105	105	125	110	110	180	180
Capacidad de la cámara de carga [l]	145	145	145	190	190	200	200
Puerta de carga (ancho / altura) [mm]	360 / 380	360 / 380	360 / 380	360 / 380	360 / 380	360 / 380	360 / 380
Capacidad de agua de la caldera [l]	115	115	115	175	175	170	170
Peso de la caldera [kg]	640	640	640	740	740	798	798

Otros datos técnicos previa consulta.
Gustosamente le asesoramos.

froling

GRUPO NOVA ENERGÍA
energía con biomasa

c/ Vall 57 - 08360 Canet de Mar
Tel. 937 943 391 - Fax 937 940 867
info@gruponovaenergia.com
www.gruponovaenergia.com